

## Válvula de Descarga CD-15

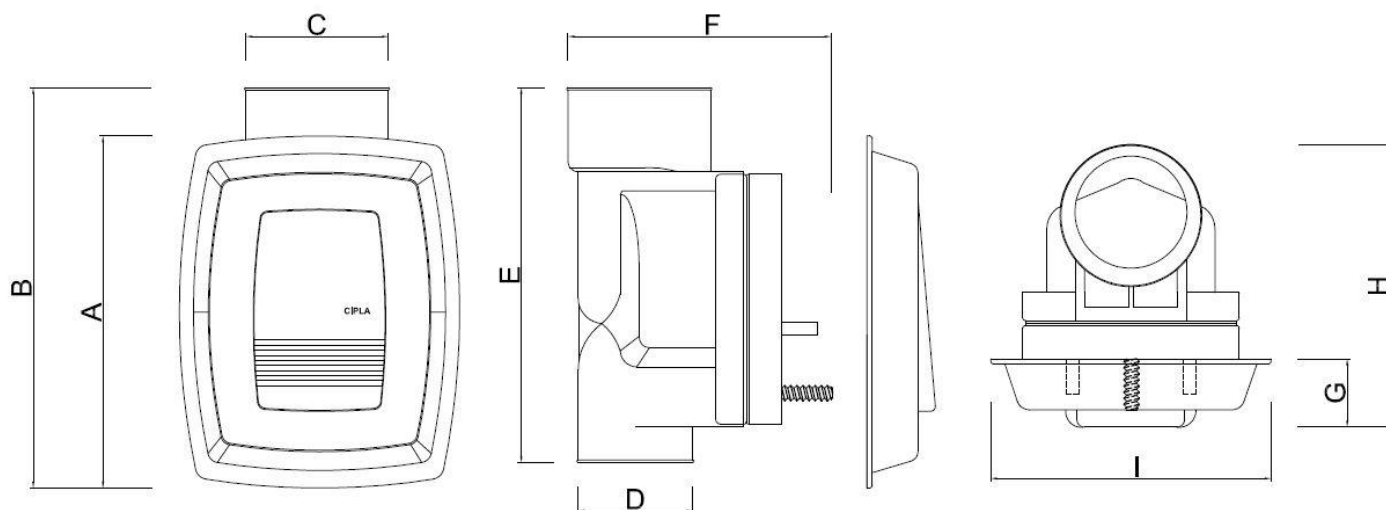
**Função:** Controlar o fluxo de água de descarga.

**Aplicações:** É indicada para instalações de baixa pressão hidráulica, para substituir a aplicação da Caixa de Descarga, compatível com todas as louças sanitárias.



### 1. INFORMAÇÕES TÉCNICAS

<b>Norma de referência</b>	ABNT NBR 15857 - Válvulas de descarga para limpeza de bacias sanitárias - Requisitos e métodos de ensaio.
<b>Composição</b>	ABS (canopla e tecla), PVC (conjunto corpo), PP (diafragma).
<b>Cores Disponíveis</b>	Canopla cromada com botão preto.



DIMENSÕES			
<b>CÓD.</b>	0999	1001	1002
<b>A</b>	138 mm	--	138 mm
<b>B</b>	155 mm	--	--
<b>C</b>	Ø 50 mm	Ø 50 mm	--
<b>D</b>	Ø 38 mm	Ø 38 mm	--
<b>E</b>	--	148 mm	--
<b>F</b>	--	100 mm	--
<b>G</b>	--	--	25 mm
<b>H</b>	100 mm	--	--
<b>I</b>	110 mm	--	110 mm

## 2. CARACTERÍSTICAS DO PRODUTO

A Válvula de Descarga Cipla possui um design inovador, indicado para instalações de baixa pressão hidráulica, onde exige coluna de água mínima de 1,5 m e máxima de 15 m e instalação de reservatório. Possui sistema de compensação de fechamento que evita a sobre pressão no encanamento (Golpe de Aríete).

## 3. IMPORTANTE

- ✓ Aplicável em instalações prediais de até quatro pavimentos;
- ✓ Para utilizar tubulação soldável DN40 (1.1/4") na instalação da Válvula de Descarga, utilize a bucha de redução soldável curta 50x40 mm que acompanha o produto;
- ✓ Exige coluna de água mínima de 1,5 m e máxima de 15 m.
- ✓ Fazer a manutenção e limpeza de forma gradativa.

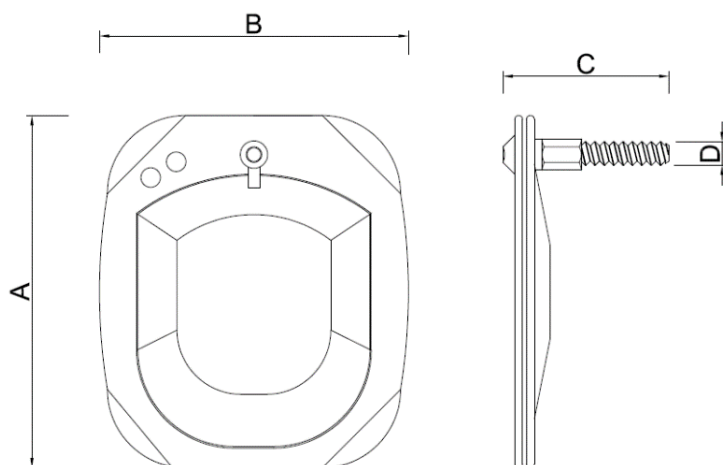
## 4. TRANSPORTE, MANUSEIO E ESTOCAGEM

- ✓ Em operações de carga e descarga, deve-se evitar atritos nas embalagens, choques e batidas;
- ✓ A estocagem deve ser realizada em local seco, de fácil acesso e isento da ação direta ou de exposição contínua da luz solar.

## 5. ITENS PARA REPOSIÇÃO

### 5.1 CONJUNTO REPARO VÁLVULA CD-15

**Função:** Responsável pelo acionamento da descarga de água.



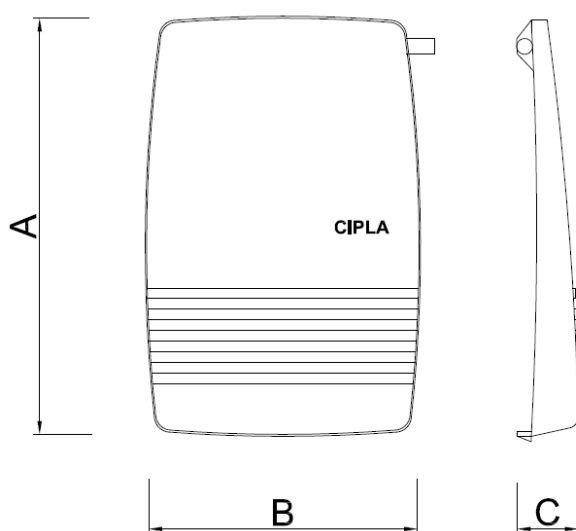
DIMENSÕES		
<b>CÓD.</b>	0210	5640
<b>A</b>	90 mm	90 mm
<b>B</b>	70 mm	70 mm
<b>C</b>	40 mm	40 mm
<b>D</b>	Ø 4 mm	Ø 4 mm

## 5.1.2 CARACTERÍSTICAS DO PRODUTO

O Conjunto de Reparo Cipla exige menor esforço para acionar a descarga de água. Sofre menor desgaste e oferece maior vida útil ao produto. Possui menor risco de apresentar problemas de funcionamento, com um desempenho superior proporcionando maior fluxo e vazão de água.

## 5.3 TECLA ACIONAMENTO VÁLVULA CD-15

**Função:** Responsável pelo acionamento da descarga de água.



DIMENSÕES	
<b>CÓD.</b>	0172
<b>A</b>	80 mm
<b>B</b>	52 mm
<b>C</b>	16 mm

## 5.3.1 CARACTERÍSTICAS DO PRODUTO

A Tecla de acionamento Cipla possui um design moderno e atemporal, trazendo um perfeito acabamento ao ambiente, além de proporcionar um ótimo funcionamento.

### **Nota:**

- ✓ A Cipla assegura a garantia desse produto, conforme previsto no CDC (código de defesa do consumidor), estendida por liberalidade do fabricante para 36 meses, contra falhas de funcionamento e fabricação desde que o mesmo esteja instalado de forma adequada;
- ✓ Aplica-se a cobertura desta garantia às condições normais de uso, excetuando-se as quebras, defeitos, deformações e falhas de desempenho provenientes da má utilização ou manutenção inadequada do produto;
- ✓ Garantias estarão condicionadas a “comprovação” da não violação do produto e apresentação da NF de aquisição.

# FICHA TÉCNICA

<i>ITEM</i>	<i>EMB.</i>	<i>CÓD. BARRAS</i>	<i>PESO LÍQ.</i>	<i>PESO BRUTO</i>	<i>CUBAGEM</i>
0999	04	7896050309995	0,407 Kg	0,465 Kg	0,00910 m <sup>3</sup>
1001	04	7896050310014	0,361 Kg	0,414 Kg	0,00910 m <sup>3</sup>
1002	04	7896050310021	0,055 Kg	0,096 Kg	0,00199 m <sup>3</sup>
0210	04	7896050302101	0,027 Kg	0,043 Kg	0,00199 m <sup>3</sup>
5640	04	7896050356401	0,027 Kg	0,043 Kg	0,00199 m <sup>3</sup>